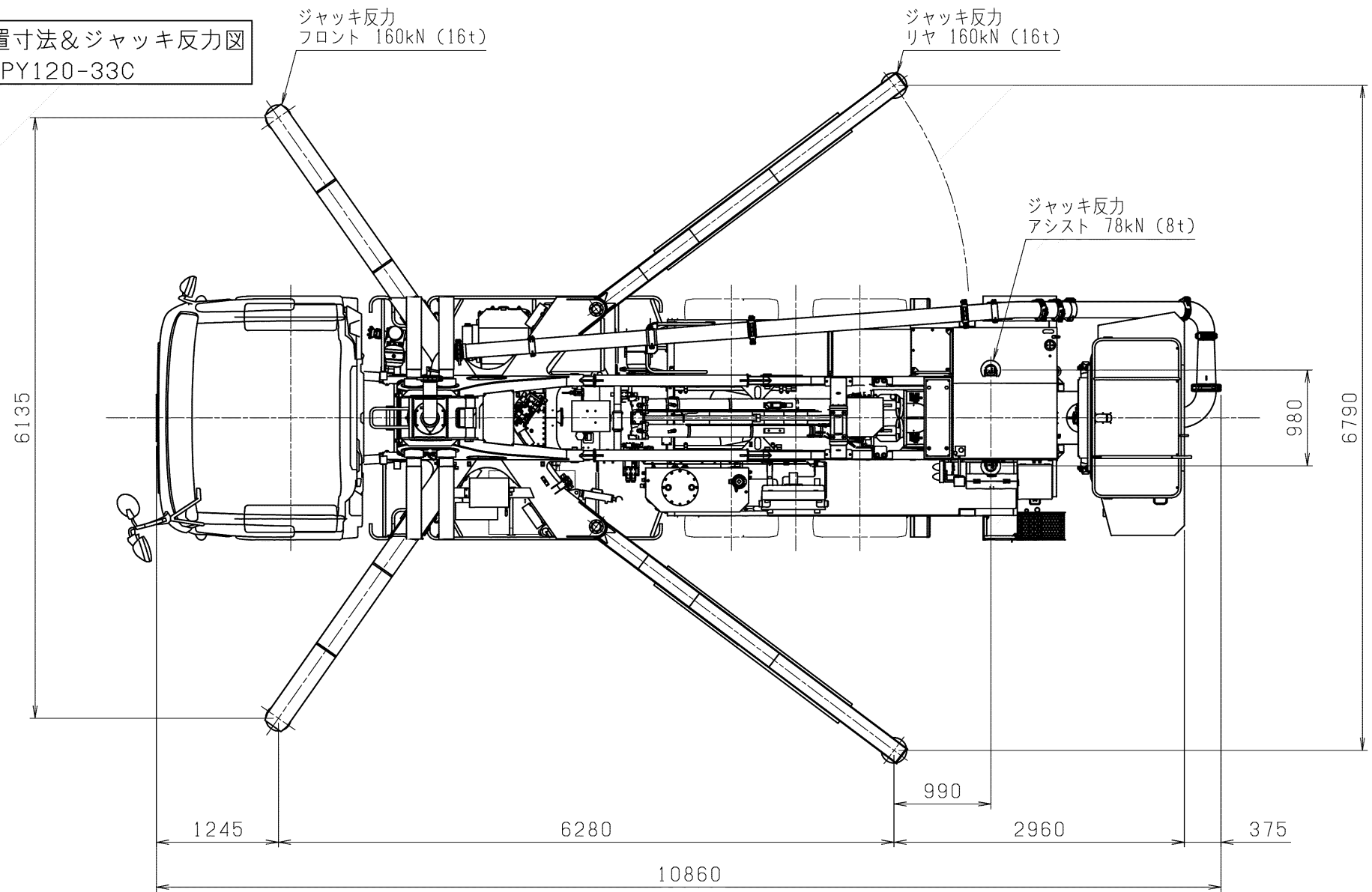


0 50 100 150 200 単位：mm

■ 設置寸法&ジャッキ反力図
PY120-33C



尺度	工事 No	名称
1:40	仕様形式 QKG-CYZ77BM-QB	設置寸法&ジャッキ反力
形式	図番	
PY120-33C		